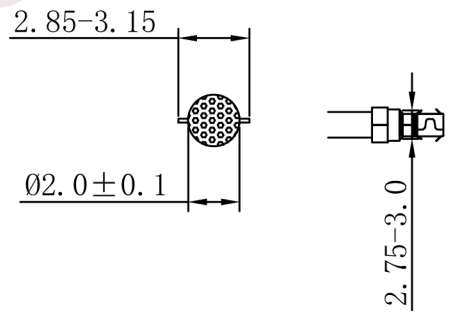
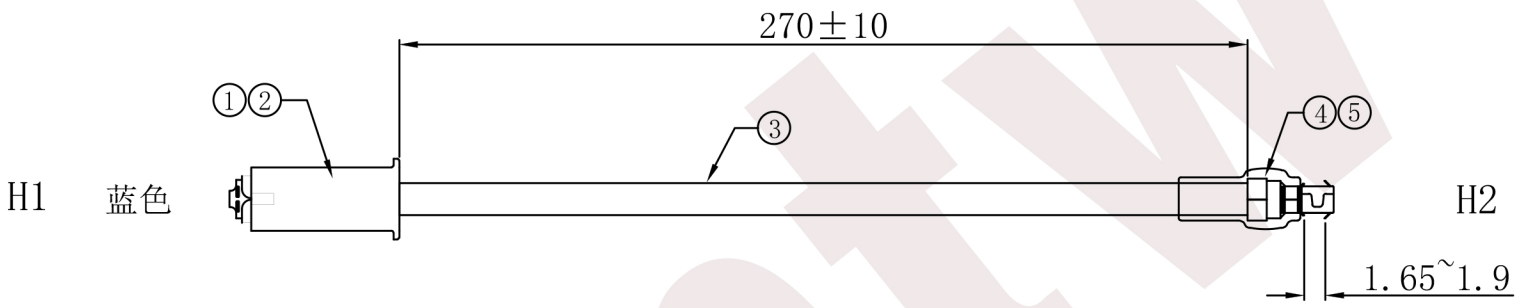


客户确认	
日期	



加工说明:

1. 线材H1端剥皮 5.5 ± 0.2 mm, 打端子. H2端剥 8.0 ± 0.5 mm, 打基板端子。
2. 导通阻抗: < 2欧姆.
3. H1端端子与线材保持力 ≥ 13 KG, H2端基板端子与线材保持力 ≥ 2 KG.
4. 线材需过双面板(耐熔损)
5. 基板端子需做插板测试

包装方式: 100PCS/扎

5	端子护套 (FPT3.0-4.2 方普) PVC透明护套	1	PCS	/
4	基板端子 H12303PS-T2# 镀锡 孔径 $\phi 2.3$ 包圆	1	PCS	/
3	UL1015#16 蓝色 镀锡铜	290	mm	/
2	250T(0.8)端子 带锁扣 (TE 179974-1)	1	PCS	TE
1	250 硬胶壳 自然色 (TE 179970-1)	1	PCS	TE
序号	材料规格	用量	单位	代码

核准:	日期:	深圳市灿科盟实业有限公司 CHANKLEMENT INDUSTRYCO., LTD			
业务:	日期:	品名规格: 2H/TE 179970-1+基板端子 $\phi 2.3$ +UL1015#16 蓝 L=270mm			
制图: LYF	日期: 2020-6-2	客户料号		R30073445	
		单位	mm	比例	/
		图纸编号		S007220336	版本